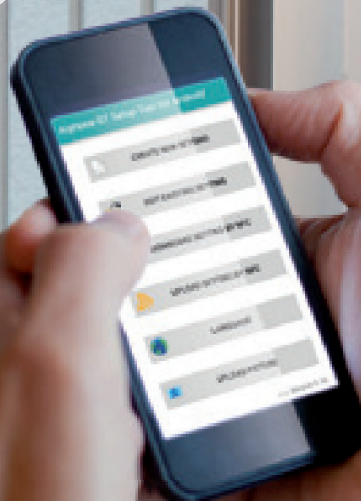


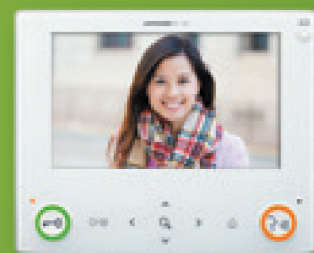


# Video/parlofonie voor appartementen

Video/parlofonie  
voor appartementen



RVS deurpost.....	39
Modulaire deurpost.....	42
GT1C7 .....	50
GT1M3 .....	52
Bedrading.....	58



Soort	Te controleren component			Geplaatst systeem				Opmerkingen
	Serie	Model	Status	GF	GH	GT	N-GT	
Audiomodule	GF	GF-DA/B	stopgezet	●	✘	✘	✘	
	GH	GH-DA/A	stopgezet	✘	●	✘	✘	
	GT	GT-DA-L	stopgezet	✘	▲	●	✘	▲ : Enkel in combinatie met GTNS en GTVA.
	N-GT	GTDB	nieuw	✘	▲	▲	●	▲ : Enkel in combinatie met GTNSB en GTVB.
	N-GT	GTDB-V	nieuw	✘	▲	▲	●	▲ : Enkel in combinatie met GTNSB en GTVB.
	N-GT	GTDB-VN	nieuw	✘	▲	▲	●	▲ : Enkel in combinatie met GTNSB en GTVB.
Afwerkpaneel voor audiomodule	GF	GF-DP	stopgezet	●	✘	✘	✘	
	GH	GH-DP	stopgezet	▲	●	✘	✘	▲ : Compatibel maar heeft bedrukking "GH system"
	GT	GT-DP	stopgezet	▲	▲	●	✘	▲ : Compatibel maar heeft bedrukking "GH system"
	GT	GT-DP-L	stopgezet	✘	✘	●	✘	
	N-GT	GTDBP	nieuw	✘	✘	✘	●	
Cameramodule	GF	GF-VA	stopgezet	●	✘	✘	✘	
	GH	GH-VA	stopgezet	✘	●	✘	✘	
	GT	GT-VA	stopgezet	✘	▲	●	✘	▲ : Enkel in combinatie met GTDA en GTNS
	GT'	GT-VAA	nieuw	✘	▲	●	▲	▲ : Enkel in combinatie met GTDA en GTNS
	N-GT	GT-VB	nieuw	✘	▲	▲	●	▲ : Enkel in combinatie met GTDB en GTNSB
Afwerkpaneel voor cameramodule	GF	GF-VP	stopgezet	●	●	✘	✘	
	GT	GT-VP	actief	✘	✘	●	●	
Klaviermodule	GF	GF-10K	stopgezet	●	✘	✘	✘	
	GH	GH-10K	stopgezet	✘	●	●	●	
	GT	GT10K	actief	✘	●	●	●	
Afwerkpaneel voor klaviermodule	GF	GF-10KP	actief	●	●	●	●	
Naamzoek-module	GF	GF-NS/A	stopgezet	●	✘	✘	✘	
	GH	GH-NS	stopgezet	✘	●	✘	✘	
	GT	GT-NS	stopgezet	✘	▲	●	✘	▲ : Enkel in combinatie met GTDA en GTVA.
	GT	GT-NSV	stopgezet	✘	▲	●	✘	▲ : Enkel in combinatie met GTDA en GTVA.
	N-GT	GTNSB	nieuw	✘	▲	▲	●	▲ : Enkel in combinatie met GTDB en GTVB.
Afwerkpaneel voor naamzoekmodule	GF	GF-NSP	stopgezet	●	●	✘	✘	
	GT	GT-NSP-L	actief	●	●	●	●	
Drukknopmodule	GF	GF-SW	stopgezet	●	✘	✘	✘	
	GH	GH-SW	stopgezet	✘	●	▲	▲	▲ : GTSW heeft een fellere achtergrondverlichting.
	GT	GT-SW	actief	✘	●	●	●	
Afwerkpaneel met 1-4 toetsen	GF	GF-1P	actief	●	●	●	●	
	GF	GF-2P	actief	●	●	●	●	
	GF	GF-3P	actief	●	●	●	●	
	GF	GF-4P	actief	●	●	●	●	
Codeklavier	GF	GF-AC	stopgezet	●	●	●	●	
	GT	GT-AC	actief	●	●	●	●	
Adresmodule	GF	GF-AD	stopgezet	●	●	▲	▲	▲ : GTAD heeft een fellere achtergrondverlichting.
	GH	GH-AD	stopgezet	●	●	▲	▲	▲ : GTAD heeft een fellere achtergrondverlichting.
	GT	GT-AD	stopgezet	●	●	●	●	
Afwerkpaneel voor adresmodule	GF	GF-AP	actief	●	●	●	●	
Blanco module	GF	GF-BP	actief	●	●	●	●	
Afwerkkader	GF	GF-2F	actief	●	●	●	●	
	GF	GF-3F	actief	●	●	●	●	
	GT	GT-4F	actief	●	●	●	●	
Inbouwdoos	GF	GF-2B	actief	●	●	●	●	
	GF	GF-3B	actief	●	●	●	●	
	GT	GT-4B	actief	●	●	●	●	
Opbouwbehuizing	GF	GF-102BA	actief	●	●	●	●	
	GF	GF-103BA	actief	●	●	●	●	
	GF	GF-202BA	actief	●	●	●	●	
	GF	GF-203BA	actief	●	●	●	●	
Regenkap voor inbouw	GF	GF-102HA	actief	●	●	▲	▲	▲ : De regenkap blokkeert gedeeltelijk het panoramische beeld.
	GF	GF-103HA	actief	●	●	▲	▲	▲ : De regenkap blokkeert gedeeltelijk het panoramische beeld.
	GF	GF-202HA	actief	●	●	▲	▲	▲ : De regenkap blokkeert gedeeltelijk het panoramische beeld.
	GF	GF-203HA	actief	●	●	▲	▲	▲ : De regenkap blokkeert gedeeltelijk het panoramische beeld.
	GT	GT-102H	actief	●	●	●	●	
	GT	GT-103H	actief	●	●	●	●	
	GT	GT-104H	actief	●	●	●	●	
	GT	GT-202H	actief	●	●	●	●	
GT	GT-203H	actief	●	●	●	●		

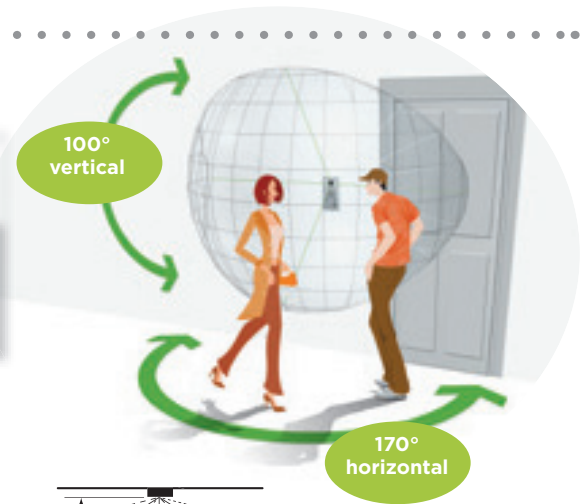
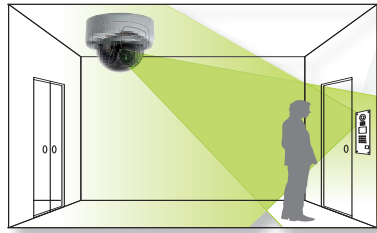
legende : ✖ : niet compatibel / ● : compatibel / ▲ : beperkte compatibiliteit

Soort	Te controleren component			Geplaatst systeem				Opmerkingen
	Serie	Model	Status	GF	GH	GT	N-GT	
Opbouwbehuizing met regenkap	GF	GF-103HBA	actief	●	●	▲	▲	▲ : De regenkap blokkeert gedeeltelijk het panoramische beeld.
	GF	GF-202HBA	actief	●	●	▲	▲	▲ : De regenkap blokkeert gedeeltelijk het panoramische beeld.
	GF	GF-203HBA	actief	●	●	▲	▲	▲ : De regenkap blokkeert gedeeltelijk het panoramische beeld.
	GF	GT-102HB	actief	●	●	▲	▲	▲ : De regenkap blokkeert gedeeltelijk het panoramische beeld.
	GF	GT-103HB	actief	●	●	●	●	
	GF	GT-104HB	actief	●	●	●	●	
	GF	GT-202HB	actief	●	●	●	●	
Inox deurpost	GT	GT-DM	stopgezet	✖	▲	●	✖	▲ : Niet alle functies zijn beschikbaar.
	GT	GT-DMV	stopgezet	✖	▲	●	✖	▲ : Niet alle functies zijn beschikbaar.
	GT'	GT-DMA	nieuw	✖	▲	●	●	▲ : Niet alle functies zijn beschikbaar.
	GT'	GT-DMVA	nieuw	✖	▲	●	●	▲ : Niet alle functies zijn beschikbaar.
	N-GT	GTDMBN	nieuw	✖	▲	●	●	▲ : Niet alle functies zijn beschikbaar.
	N-GT	GT-DMB-LVN	nieuw	✖	▲	●	●	▲ : Niet alle functies zijn beschikbaar.
Videoverdeler 1 kanaal	N-GT	GT1Z	nieuw	●	●	●	●	
Videoverdeler 4 kanalen	GF	GF-4Z	stopgezet	●	●	●	●	
	GH	GH-4Z	stopgezet	●	●	●	●	
	GT	GT4Z	actief	●	●	●	●	
Controle-eenheid audiobus	GF	GF-BC	stopgezet	●	●	▲	▲	▲ : 2 voedingen voorzien, 1 voor GTBC en 1 voor GTVBC.
	GH	GH-BC	stopgezet	●	●	▲	▲	▲ : 2 voedingen voorzien, 1 voor GTBC en 1 voor GTVBC.
	GT	GTBC	actief	▲	▲	●	●	▲ : 2 voedingen voorzien, 1 voor GTBC en 1 voor GTVBC.
Controle-eenheid videobus	GF	GF-VBC/A	stopgezet	●	✖	✖	✖	
	GH	GH-VBC	stopgezet	✖	●	●	●	
	GT	GTVBC	actief	✖	●	●	●	
Uitgebreide controle-eenheid audio	GH	GH-VBX	stopgezet	✖	●	●	●	
	GT	GTVBX	actief	✖	●	●	●	
Uitgebreide controle-eenheid video	GH	GH-BCX/A	stopgezet	✖	●	✖	✖	
	GT	GTBCX	stopgezet	✖	●	●	✖	
	N-GT	GTBCXBN	nieuw	✖	✖	✖	●	
Liftcontrole-eenheid	GH	GHW-LC	stopgezet	✖	●	●	●	
	GT	GTW-LC	actief	✖	●	●	●	
Netwerkadapter	N-GT	GT-MCX	nieuw	✖	✖	✖	●	
Relais	GH	GH-RY	stopgezet	✖	●	●	●	
	GT	GT-RY	actief	✖	●	●	●	
Conciërgepost	GF	GF-MK	stopgezet	●	✖	✖	✖	
	GH	GH-MK	stopgezet	✖	●	✖	✖	▲ : Niet alle functies zijn beschikbaar.
	GT	GT-MK	stopgezet	✖	✖	●	✖	▲ : Niet alle functies zijn beschikbaar.
	N-GT	GTMKBN	nieuw	✖	✖	✖	●	▲ : Niet alle functies zijn beschikbaar.
Audioposten	GF	GF-1D-SW	stopgezet	●	✖	✖	✖	
	GF	GF-1DK	stopgezet	●	✖	✖	✖	
	GT	GT1D	actief	✖	●	●	●	
	GH	GH-1AD-SW	stopgezet	✖	●	●	●	
Videoposten	GT	GT1A	actief	✖	●	●	●	
	GF	GF-1MD-SW	stopgezet	●	✖	✖	✖	
	GF	GF-1MD-LA	stopgezet	●	✖	✖	✖	
	GF	GF-1MDK	stopgezet	●	✖	✖	✖	
	GH	GH-1MD	stopgezet	✖	●	✖	✖	
	GH	GH-1KDS	stopgezet	✖	●	●	●	
	GH	GH-1KD-SW	stopgezet	✖	●	●	●	
	GT	GT-1M-L	stopgezet	✖	●	●	●	
	GT	GT-1C	stopgezet	✖	▲	●	●	▲ : Niet alle functies zijn beschikbaar.
	GT	GT1CL	stopgezet	✖	▲	●	●	▲ : Niet alle functies zijn beschikbaar.
	GT	GT-2C	actief	✖	▲	●	●	▲ : Niet alle functies zijn beschikbaar.
	GT	GT-2C-L	actief	✖	▲	●	●	▲ : Niet alle functies zijn beschikbaar.
	GT	GT-2H	actief	✖	▲	●	●	▲ : Niet alle functies zijn beschikbaar.
	GT	GT-2H-L	actief	✖	▲	●	●	▲ : Niet alle functies zijn beschikbaar.
	Hoorn	N-GT	GT1M3	nieuw	✖	▲	●	●
N-GT		GT1M3-L	nieuw	✖	▲	●	●	▲ : Niet alle functies zijn beschikbaar.
N-GT		GT1C7	nieuw	✖	▲	▲	●	▲ : Ondermaatse videokwaliteit
N-GT		GT1C7-L	nieuw	✖	▲	▲	●	▲ : Ondermaatse videokwaliteit
GH		GH-HS	stopgezet	✖	●	●	●	
GT	GT-HS	actief	✖	●	●	●		

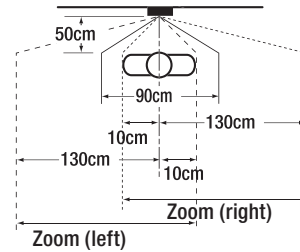
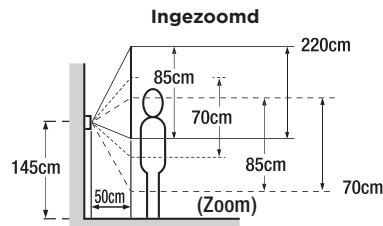
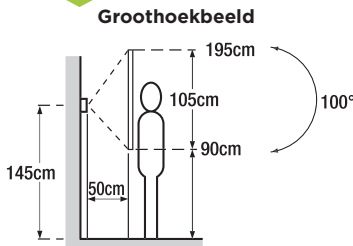
Video/partitie voor appartementen

## > GTVB • GTDMBN

**Panoramisch beeld voor een volledig overzicht van de inkomzone: 170° horizontaal en 100° verticaal**



## CAMERABEREIK



## KANT BEZOEKER (STRAAT)

### GTDMBN deurpost

Inox paneel uit 1 stuk voorzien van 3,5»-LCD en begeleiding van de bezoekers m.b.v. pictogrammen en gesproken boodschappen.



## KANT BEWONER (BINNEN)

### GT1C7 monitor

- Zoom- en pantilt-functie voor duidelijke identificatie van de bezoeker
- Ultra-dun, slechts 2,5cm dik.
- Handenvrije communicatie



## > VOORSTELLING VAN DE REEKS

De GT-reeks is een handenvrij kleurenvideofoniesysteem met 170°-grootbeeld, zoom en een bijzondere aandacht voor gebruiksvriendelijkheid.

De GT-reeks biedt een totaaloplossing waarbij buitenpost en binnenpost aan elke situatie kunnen worden aangepast: openbaar, privé, renovatie, enz.

### 2 soorten systeemconfiguraties mogelijk:

- Standaardstelsel: 5 ingangen/48 handenvrije posten (100 posten met hoorn)/2 conciërgenposten
- Uitgebreid stelsel: 16 buitenposten/500 binnenposten/4 conciërgenposten

### 3 soorten videobinnenposten uitgerust met een inductieve lus zijn verkrijgbaar:

- GT2CL handenvrij, kleurenbeeld met grootbeeld, zoom op 9 zones, beeldgeheugen en interne communicatie met andere monitors in het appartement.
- GT1C7: 7" screen colour video, hands-free with wide-angle view & zoom on 9 areas
- GT1M3: 3,5" screen colour video, hands-free with wide-angle view & zoom on 1 area. Narrow width for renovation.

### 2 soorten buitenposten:

- Roestvrijstalen paneel uit 1 stuk voorzien van LCD-kleurenscherm met grote tekens, pictogrammen en gesproken boodschappen. Ontworpen voor intensief gebruik en gemaakt van hoogkwalitatief, vandalismebestendig roestvrij staal ter verzekering van een gebruiksvriendelijke werking.
- Modulair, met metalen vandalismebestendige afwerkpanelen. De audio-module heeft ook pictogrammen en gesproken boodschappen. Dit laatste systeem is verkrijgbaar in alle mogelijke configuraties: klavier, adresmodule, blanco paneel, enz.



## > NFC-LEZER EN USB-AANSLUITING



### NFC: NEAR FIELD COMMUNICATION

**NFC is een eenvoudige en efficiënte technologie die in steeds meer smartphones is terug te vinden voor draadloze communicatie & betaaloplossingen.**

Deze technologie biedt

- een snelle connectie
- een hoge veiligheid
- en een laag stroomverbruik.

#### SOFTWARE

De bijhorende software kan gratis worden gedownload van de website [www.aiphone.net](http://www.aiphone.net). Een USB-kabel wordt tevens geleverd bij volgende artikels: GTDMBN, GTBC en GTMKBN



### EIGENSCHAPPEN

Het GT-systeem kan op verschillende manieren worden geprogrammeerd en onderhouden. U kan de verschillende methodes vrij combineren naar wens en behoefte per geval.

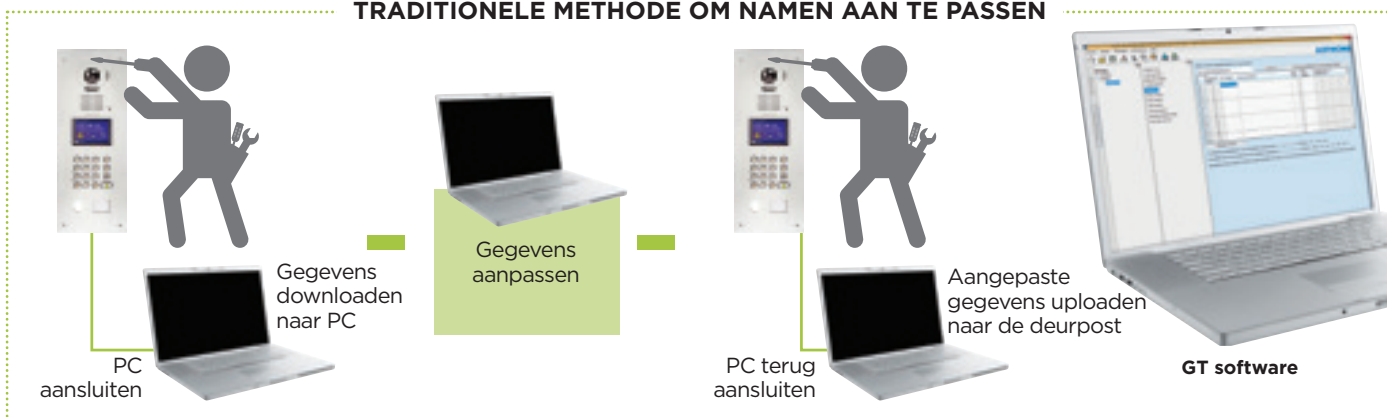
1 Via pc, rechtstreeks verbonden met USB-kabel naar de GTDB/GTDBVN audiomodule, GTDMBN/GTNSB deurpost met digitale naamzoekfunctie, GTMKBN conciërgepost of uitgebreide audiocontrole-eenheid GTBCXBN.

2 Via smartphone, gebruik makend van bijhorende applicatie en NFC-verbinding (voorlopig enkel op Android beschikbaar) met GTDMBN, GTMKBN of GTBCXBN. In dit geval moet er niets gedemonteerd worden dankzij de draadloze transmissie.

3 Via pc, aangesloten op het LAN en met behulp van een GTMCX-netwerkmodule.

**Het voordeel van de draadloze NFC-technologie is dat de deurpost niet meer hoeft te worden gedemonteerd voor onderhoud**

#### TRADITIONELE METHODE OM NAMEN AAN TE PASSEN



#### NIEUWE METHODE OM NAMEN AAN TE PASSEN



### SPECIFICATIES

Software compatibel met Windows 7, 8.1 en 10

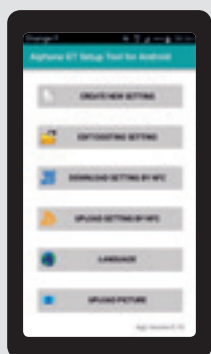
Applicatie, voorlopig enkel voor toestellen op Android (5.0 of hoger) en voorzien van NFC

### > VOORDELEN VAN EEN MODULAIR SYSTEEM

Het modulair samengesteld GT-systeem biedt u de vrije keuze om een perfect aangepaste oplossing op maat van elk project te configureren; zowel naar functionaliteit als naar vorm en specifieke behoeftes.

- Modulair: biedt onbeperkte mogelijkheden en flexibiliteit
- Vandalisme- en weersbestendige IP53-behuizing, zowel voor inbouw- als opbouwmontage
- Ongeëvenaarde beeldkwaliteit
- Universal Design: intuïtief & eenvoudig door iedereen te bedienen
- Begeleiding van de bezoekers met duidelijke pictogrammen en gesproken boodschappen
- Camera met panoramisch 170°-breedhoekbeeld
- Programmering & onderhoud mbv PC of via smartphone

### NIEUWE FUNCTIES

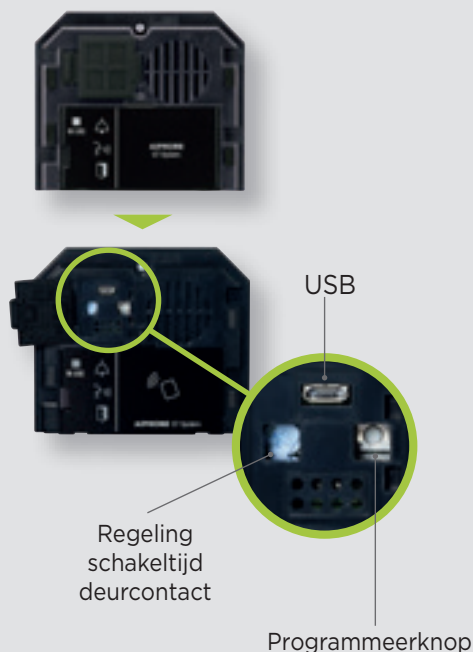


1 De audiomodule met ingebouwde NFC-technologie maakt het mogelijk om de namen van de bewoners in het digitaal naamzoekstelsel aan te passen zonder dat het frontpaneel van de deurpost gedemonteerd moet worden m.b.v. de smartphone-applicatie (Android).

2 Het ontwerp van de audiomodule werd aangepast voor een betere gebruiksvriendelijkheid i.f.v. installatie- en onderhoudswerkzaamheden.

- De module werd voorzien van een USB-aansluiting voor programmering & back-up via pc (indien geen NFC beschikbaar is)
- Een potentiometer voor regeling van de schakeltijd van het deurcontact is nu frontaal bereikbaar
- En ook de bereikbaarheid van de programmeerknop werd verbeterd

3 In appartementsgebouwen zijn vaak ook één of meerdere vrije beroepen of bedrijven gevestigd. Om deze voor hun klanten sneller toegankelijk te maken en te vermijden dat zij via het scroll-systeem telkens de naam moeten opzoeken, kan de digitale naamzoekmodule nu ook gecombineerd worden met 1 tot 4 rechtstreekse bedrukknoppen.



## > GTBA8F

Video/parafonie voor appartementen



Audio-deurpost met 8 beldrukknoppen



8 x GT1D Audiopost



1 x GTBC Audiocontrole-eenheid



1 x PS2420DM Voeding

Aiphone biedt meer diensten aan met GT-kits. Eén enkele referentie om tijd te besparen bij uw audio- of video-installaties.

**De drukknoppen van alle posten zijn reeds geprogrammeerd en gemarkeerd.**



Van 2 tot 10 appartementen:  
**1 installatie = 1 ENKELE referentie**

### SAMENSTELLING VAN ELKE AUDIOKIT

- Inbouwdeurpost met 2 tot 10 drukknoppen
- 2 tot 10 voorgeprogrammeerde binnenposten
- Voeding en audiobuscontrole-eenheid (deurslot en -transfo niet inbegrepen)

### SAMENSTELLING VAN DE KITS

	GTDB + GTDBP	GT1P	GT2P	GT3P	GT4P	GTSW	GF2F + GF2B	GF3F + GF3B	GTBC + PS2420DM	GT1D (voorgeprogrammeerd)	Optie
Kitreferentie											
GTBA2F	1		1			1	1		1	1	GT-102HB
GTBA3F	1			1		1	1		1	1	GT-102HB
GTBA4F	1				1	1	1		1	4	GT-102HB
GTBA5F	1	1			1	2		1	1	5	GT-103HB
GTBA6F	1		1		1	2		1	1	6	GT-103HB
GTBA7F	1			1	1	2		1	1	7	GT-103HB
GTBA8F	1				2	2		1	1	8	GT-103HB
GTBA9F	1	1			2	3	2		1	9	GT-202HB
GTBA10F	1		1		2	3	2		1	10	GT-202HB



### > GTBV8F



Videopost met 8  
drukknoppen



8 x GT1M3  
8 handenvrije  
videobinnenposten



1 x GTVBC  
Videocontrole-  
eenheid



1 x GTBC  
Audiocontrole-  
eenheid



1 x PS2420DM  
Voeding

Kies voor de ongeëvenaarde  
beeldkwaliteit van Aiphone!



Posten al  
geprogrammeerd  
=  
tijdsbesparing!

### SAMENSTELLING VAN ELKE VIDEOKIT

- Inbouwdeurpost met 2 tot 10 drukknoppen
- 2 tot 10 voorgeprogrammeerde videoposten met 3.5» monitor en zoomfunctie
- Voeding en controle-eenheden inbegrepen (excl. deurslottransfo)

### SAMENSTELLING VAN DE KITS

Kitreferentie	GTDB + GTDBP	GTVB + GTVP	GT1P	GT2P	GT3P	GT4P	GTSW	GFBP	GF2F + GF2B	GF3F + GF3B	GTBC + PS2420DM	GTVBC	GT1M3 voorgeprogrammeerd	Optie
GTBV2F	1	1		1			1			1	1	1	2	GT103HB
GTBV3F	1	1			1		1			1	1	1	3	GT103HB
GTBV4F	1	1				1	1			1	1	1	4	GT103HB
GTBV5F	1	1	1			1	2		2		1	1	5	GT202HB
GTBV6F	1	1		1		1	2		2		1	1	6	GT202HB
GTBV7F	1	1			1	1	2		2		1	1	7	GT202HB
GTBV8F	1	1				2	2		2		1	1	8	GT202HB
GTBV9F	1	1	1			2	3	1		2	1	1	9	GT203HB
GTBV10F	1	1		1		2	3	1		2	1	1	10	GT203HB

# GT-systeem

## GTDMBN inox deurpost

De ingebouwde NFC-lezer kan gebruikt worden als badgelezer en laat eenvoudige aanpassing van de namen van de bewoners toe.

Video/parliefonie  
voor appartementen

# DE PUNTEN VAN AIPHONE

**1.** Panoramische  
170°-breedhoekcamera

**2.** 3.5" kleuren-LCD

**3.** Duidelijke pictogrammen

**4.** Gesproken begeleiding

**6.**

### Bedieningsklavier

- Invoer oproepnummer
- Aanpassen van de gegevens
- Codeklavier voor deurbediening
- Automatisch verlichte toetsen met reliëfindicatie

**8.** NFC-lezer



**7.** Aanwezigheidssensor

**GTDMBN**  
Deurpost

## > VOORSTELLING VAN DE INOX DEURPOST EN TOEBEHOREN

### EIGENSCHAPPEN

- 2.5mm Inox frontpaneel uit één stuk
- Ingebouwde NFC-technologie voor badgelezerfunctie en aanpassing van de gegevens mbv smartphone-applicatie (Android)
- Geschikt voor inbouw- of opbouwmontage 3.5» Kleuren-LCD met stevig polycarbonaat beschermingsvenster
- Aanwezigheidssensor voor automatische activering van LCD- en klavierverlichting
- Panoramische 170°-breedhoekcamera met krachtige witte LED-verlichting
- Duidelijke pictogrammen geven de status aan (oproep in behandeling, communicatie, deur open)
- Optionele aansluiting voor externe bewakingscamera (NTSC)
- Verlicht klavier met reliëfmarkering voor slechtzienden
- Vrij te programmeren onthaalboodschap en namen van bewoners
- Multifunctioneel klavier kan gebruikt worden om een rechtstreeks een appartementsnummer in te voeren, als codeklavier om de deur te bedienen of als interface om gegevens aan te passen.
- Programmeerbaar met PC via USB, met smartphone via NFC of m.b.v. het klavier

Video/parliefonie voor appartementen



**GTDMBN**  
Inox deurpost  
(GF3B inbouwdoos niet bijgeleverd))

### OPTIES



**GF-3B**  
Inbouwdoos voor GTDMBN



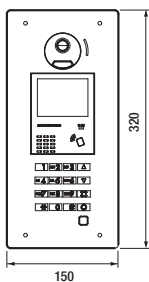
**GT103HBI**  
Opbouwbehuizing voor GTDMBN



**GT103HI**  
Inox regenkap voor GTDMBN

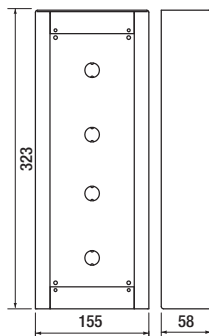
### AFMETINGEN (mm)

**GTDMBN**

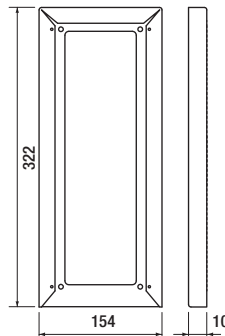


Ingebouwd met GF3B

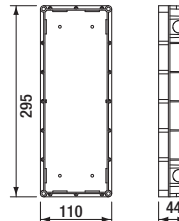
**GT103HBI**



**GT103HI**



**GF-3B**



## DE PUNTEN VAN AIPHONE

**2.** Panoramisch beeld  
voor een totaal  
overzicht van  
de inkomzone,  
170° horizontaal  
en 100° verticaal.

De modulaire deurpost is bijzonder  
gebruiksvriendelijk, o.a. door zijn scherm met sterk  
contrast. De modulaire deurpost is verkrijgbaar  
met tal van opties en uitermate geschikt voor  
het individualiseren van uw projecten.

**3.** Gesproken  
begeleiding  
van gebruikers

**4.** Signalerende  
pictogrammen

**6.** NFC module voor  
programmering en  
badgelzerfunctie (optie)

**1.** VFD-scherm met  
sterk contrast,  
verbeterde  
leesbaarheid.

**9.** Beldruk- en  
annuleerknop  
in reliëf

**8.** Verlicht  
klavier,  
reliëf-  
markering  
van toets 5



4 modules in 1 rij



4 modules in 2 rijen

**Modulaire buitenpost met  
naamzoekfunctie**

### > VOORSTELLING VAN DE MODULAIRE REEKS

#### MODULES

##### Microfoon-/luidsprekermodule



**GTDBP**

Paneel voor GTDB, GTDBVN



**GTDBVN**

Audiomodule met begeleiding van de bezoekers en NFC-lezer



**GTBMT**

Inductieve lus voor betere verstaanbaarheid via hoorapparaat



**GTDB**

Audiomodule met begeleiding van de bezoekers

##### NAAMZOEKFUNCTIEMODULE



**GTNSB**

Naamzoekfunctiemodule



**GTNSPL**

Paneel voor GTNSB



**GF10KP**

Paneel voor GT10K



**GT10K**

Klaviermodule

##### CAMERAMODULE



**GTVP**

Paneel voor GTVB



**GTVB**

Cameramodule



**GHMOD8**

Interface voor 8 externe bedrukknoppen.

##### MODULE MET 1 TOT 4 BELDRUKKNOPPEN



**GF1P**

Paneel voor 1 bedrukknop



**GF2P**

Paneel voor 2 bedrukknoppen



**GTSW**

Module met 4 bedrukknoppen



**GF3P**

Paneel voor 3 bedrukknoppen



**GF4P**

Paneel voor 4 bedrukknoppen

##### ADDRESSMODULE



**GFAP**

Paneel voor GTAD



**GTAD**

Adresmodule

##### BLINDE MODULE



**GFBP**

Blanco paneel

##### TOEGANGSCONTROLEMODULE



**GTAC**

Codeklaviermodule  
100 codes, 2 relais

##### FRAMES & INBOUWDOZEN



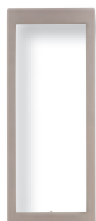
**GF2F**

Frame voor 2 modules



**GF2B**

Inbouwmontagedoos voor 2 modules



**GF3F**

Frame voor 3 modules



**GF3B**

Inbouwmontagedoos voor 3 modules



**GT4F**

Frame voor 4 modules

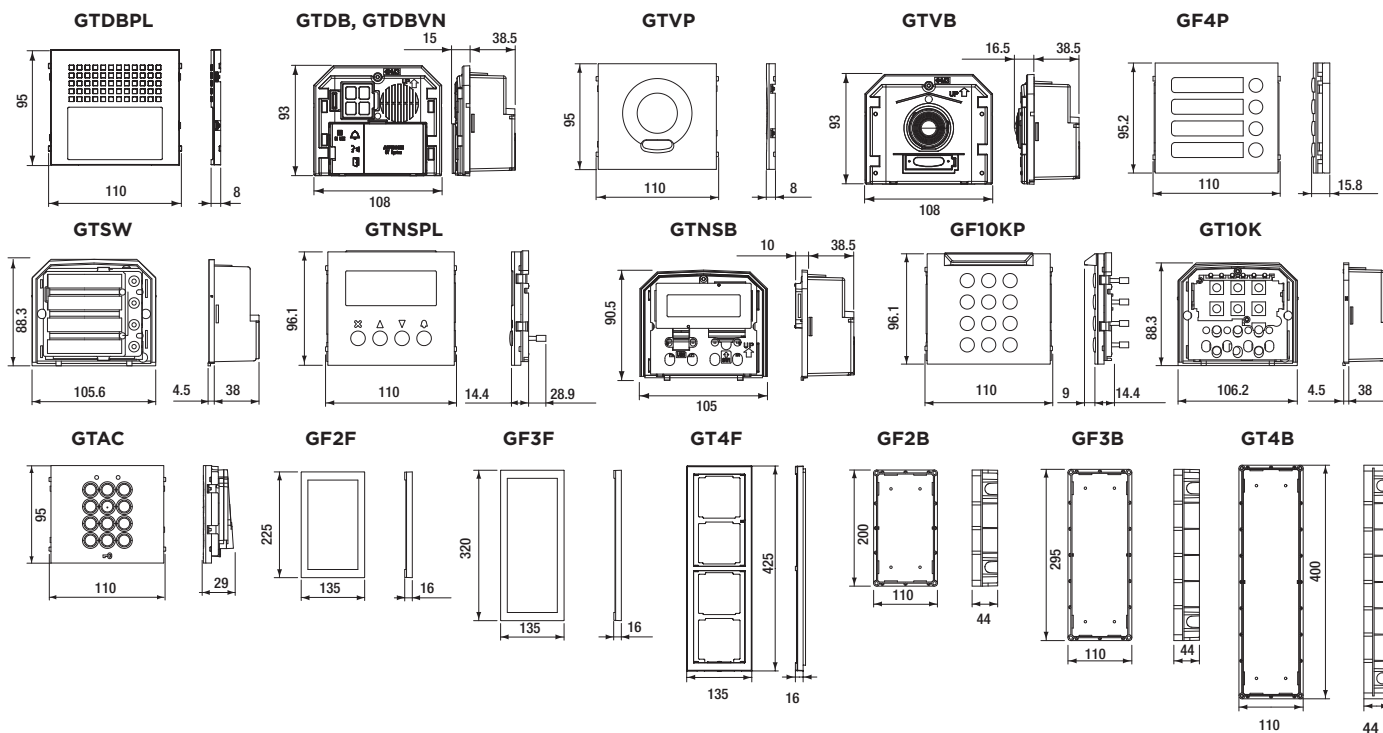


**GT4B**

Inbouwmontagedoos voor 4 modules

## AFMETINGEN (mm)

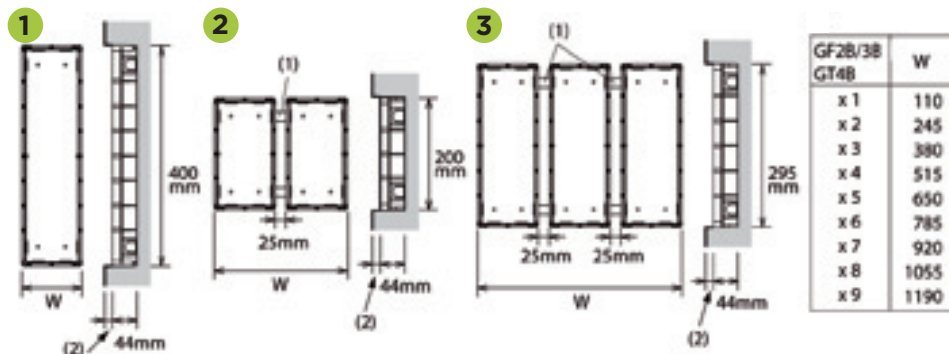
Video/partofonie voor appartementen



## Inbouwdoos

- 1 Inbouwmontagedoos voor 4 modules
- 2 Inbouwmontagedoos voor 2 modules
- 3 Inbouwmontagedoos voor 3 module

(1) Verbindingsbuis (x2)  
 (2) Installeer de inbouwmontagedoos niet meer dan 15 mm van de rand van het frontpaneel



## TECHNISCHE GEGEVENS

### Technische gegevens (GTDB, GTVB)

Bekabeling	1 paar audio + 1 paar video
Montage	Frame GF2F, GF3F & GT4F
Montagedoos	Vuurvertragende kunststof

### Technische gegevens (GTNSB)

Voeding	24 V DC, geleverd door een PS2420DM-voeding
Bekabeling	1 paar (voeding)
Montagedoos	Vuurvertragende kunststof

### Technische gegevens (GTSW, GT10K, GTAD)

Verlichting	Gele LED
Montagedoos	Vuurvertragende kunststof

## > OPBOUWDOOS MET REGENKAP VOOR GT-DEURPOSTEN (GTnHB)

VOOR			VOORZIEN						Afmetingen
GF2F	GF3F	GT4F	GT102HB	GT202HB	GT103HB	GT203HB	GT303HB	GT104HB	
1			1						155 x 243
2				1					290 x 243
	1				1				155 x 338
	2					1			290 x 338
	3						1		425 x 338
		1						1	155 x 443

Diepte met regenkap: 68 mm - **Geen GF2B-, GF3B- & GT4B-inbouwdozen voorzien**

## > OPBOUWDOOS ZONDER REGENKAP VOOR GT-DEURPOSTEN (GFnBA)

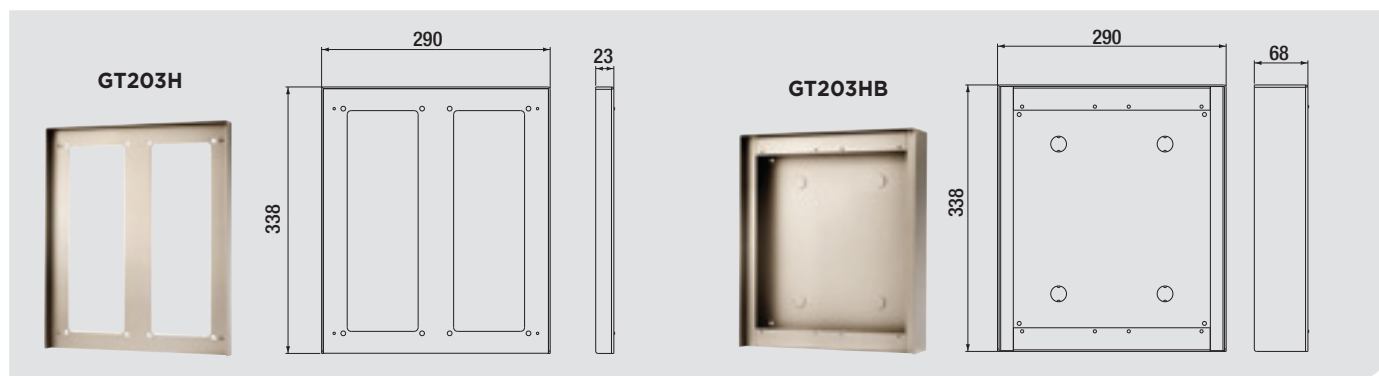
VOOR		VOORZIEN				Afmetingen
GF2F	GF3F	GF102BA	GF202BA	GF103BA	GF203BA	
1		1				139 x 229
2			1			274 x 229
	1			1		139 x 324
	2				1	274 x 324

Diepte 45 mm - **Geen GF2B-, GF3B-inbouwdozen voorzien**

## > REGENKAP VOOR GT-INBOUWDEURPOST (GT-nH)

VOOR			VOORZIEN						Afmetingen
GF2F & GF2B	GF3F & GF3B	GT4F & GT4B	GT102H	GT202H	GT103H	GT203H	GT303H	GT104H	
1			1						155 x 243
2				1					290 x 243
	1				1				155 x 338
	2					1			290 x 338
	3						1		425 x 338
		1						1	155 x 443

Voor GTnH: diepte 23 mm



# GT107 monitor

## Handenvrije video-binnenpost met 7"-scherm

(29) Het uitgebreid gamma binnenposten laat toe om voor elke vraag een aangepaste oplossing op maat aan te bieden.

Zo heeft u de keuze uit binnenposten met of zonder beeldscherm, handenvrij of met hoorn en toestellen voorzien van enkel de basisfuncties of met extra functionaliteiten zoals een groter beeldscherm, opname van beelden, intercom, enz...

1.

Extra groot 7"-scherm

3.

**Gebruiksvriendelijke**  
& verlichte deurbedieningsknop

2.

**Digitale  
beeldoptimalisatie  
(tegenlichtcompensatie /  
nachtzichtfunctie)**

4.

### **Zoom- en pantilt-bediening**

Zoom in en selecteer het gewenste beeldsegment voor meer detail, onafhankelijk van de positie van de bezoeker.





## > BINNENPOSTEN

### EIGENSCHAPPEN VIDEOPOSTEN GT1C7 & GT1M3

- Handenvrije kleurenvideopost
- Beschikbaar met 3.5» (9cm) of 7» (18cm) kleuren-LCD
- Panoramisch 170°-breedhoekbeeld
- Zoomfunctie
- met selectie van beeldsegment (enkel GT1C7)
- Ultra-dun opbouwmodel
- Regelbare schermhelderheid
- Multifunctionele toets voor: oproep conciërgepost, extra bediening (2de deur, verlichting,..) of selectie van optionele externe camera.
- Beltoonvolume regelbaar en uitschakelbaar
- Aansluiting voor étagebeldrukknop (andere beltoon)
- Automatische adressering of d.m.v. DIP-schakelaars
- Indicatie voor gemiste oproep van conciërgepost

#### GT1C7



#### GT1C7

Handenvrije videopost met 7»-scherm

#### GT1M3



#### GT1M3

Handenvrije videopost met 3.5»-scherm



**MCWSA**  
Tafelsteen



**MCWSA**  
Tafelsteen



#### GT1A

**GT1A**  
Handenvrije audiopost



**MCWSA**  
Tafelsteen



#### GT1D

**GT1D**  
Audiopost met hoorn en inductie-lus



**MCWS1**  
Tafelsteen

#### GTTLI



**GTTLI**  
Telefooninterface voor analoge lijn

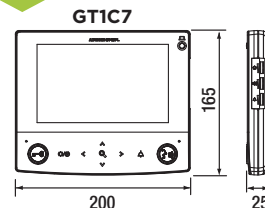
### SPECIFICATIES

Voeding:	24VDC, geleverd via de bus
Beeldscherm:	3.5» of 7» LCD
Montage:	met bijgeleverde muurbeugel of optionele tafelsteen
Behuizing:	vuurvertragend kunststof

## GT1C7 EIGENSCHAPPEN

- Handenvrije communicatie
- 7» LCD-scherm (18cm)
- Panoramisch 170°-breedhoekbeeld
- Zoom- en Pantilt-functie
- Digitale beeldoptimalisatie
- Ultra-dun
- Max. één 7»-post per bedrukknop (uitbreidbaar)
- Regelbaar en uitschakelbaar belvolume
- Aansluiting voor étagebedrukknop (andere beltoon)

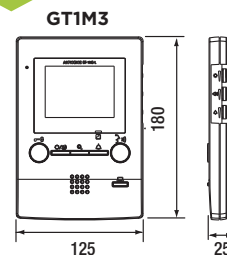
## AFMETINGEN (mm)



## GT1M3 EIGENSCHAPPEN

- Handenvrije communicatie
- 3.5» LCD-scherm (9cm)
- Panoramisch 170°-breedhoekbeeld
- Zoomfunctie
- Digitale beeldoptimalisatie
- Verticaal model ifv renovaties
- Max. twee videoposten per bedrukknop (uitbreidbaar)
- Regelbaar en uitschakelbaar belvolume
- Aansluiting voor étagebedrukknop (andere beltoon)

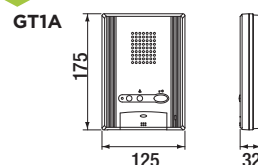
## AFMETINGEN (mm)



## GT1A EIGENSCHAPPEN

- Handenvrije audiopost
- Regelbaar en uitschakelbaar belvolume
- Aansluiting voor étagebedrukknop (andere beltoon)

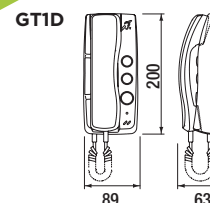
## AFMETINGEN (mm)



## GT1D EIGENSCHAPPEN

- Audiopost met hoorn
- Inductieve lus voor ontvangst via hoorapparaat
- Regelbaar en uitschakelbaar belvolume
- Aansluiting voor étagebedrukknop (andere beltoon)

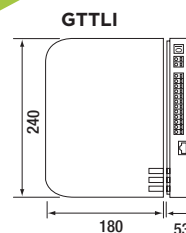
## AFMETINGEN (mm)



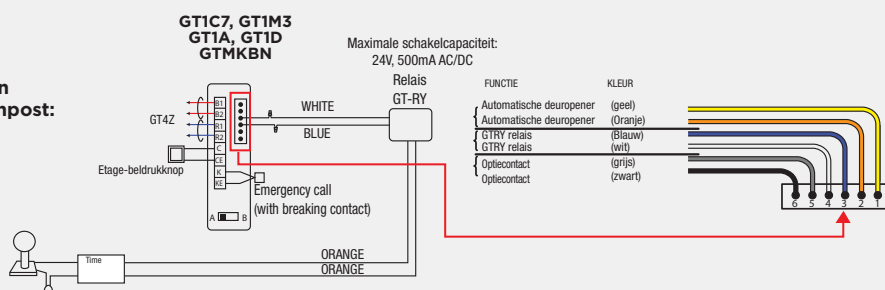
## GTTLI EIGENSCHAPPEN

- Geschikt voor analoge telefoonlijn
- Oproep naar lokale telefoon (vast of DECT)
- Doorschakeling naar vrij te vormen telefoonnummer (vast of GSM)
- Bediening deurcontact via telefoon d.m.v. DTMF cijfercode
- RJ11-Ingang voor aansluiting van analoge telefoonlijn
- RJ11-Uitgang voor aansluiting van lokaal telefoontoestel
- Gesproken boodschappen voor begeleiding van de gebruikers
- 12V-voeding bijgeleverd
- Neemt de plaats in van een binnenpost in het GT-systeem

## AFMETINGEN (mm)



### Optionele aansluitingen op de binnenpost:



## > BINNENPOSTEN

### EIGENSCHAPPEN VIDEOPOSTEN GT2CL & GT2HL

- Handenvrije kleurenvideopost met 3.5» kleuren-LCD
- Panoramisch 170°-breedhoekbeeld
- Zoomfunctie & Pantilt-functie
- Beeldopnamefunctie neemt automatisch 6 foto's van elke bezoeker en slaat deze op in het intern geheugen voor de 40 laatste oproepen, voorzien van datum & tijd.
- Indicatie-LED voor gemiste deuroproepen
- Er kunnen tevens manueel foto's worden geregistreerd
- Intercomfunctie tussen GT2CL hoofdpst en bijhorende GT2HL bijposten.
- Aansluiting voor étagebeldruknop of individuele deurpost, met of zonder camera
- Drie alarmingangen
- Vereist extra 24V-voeding
- Vereist Aiphone-kabel voor verbinding tussen GT2CL hoofdpst en GT2HL bijposten
- Analoge videosaal-uitgang beschikbaar (NTSC)
- Regelbare schermhelderheid
- Multifunctionele toets voor: oproep conciërgest, extra bediening (2de deur, verlichting,...) of selectie van optionele externe camera.
- Beltoonvolume regelbaar en uitschakelbaar
- Automatische adressering of d.m.v. DIP-schakelaars
- Indicatie voor gemiste oproep van conciërgest

### GT2CL



**GT2CL**  
Hoofdpst met 3.5»  
kleuren-LCD en  
beeldopnamefunctie



Met OPTIleseleer  
hoorn



**GT2HL**  
Extra scherm  
voor GT2CL met  
inductieve lus  
en intercom

### OPTIES



**GTD**  
Audiodeurpost  
voor GT2CL



**JKDV**  
Vandalismebestendige  
deurpost voor  
opbouwmontage



**JKDVF**  
Vandalismebestendige  
ingebouwde deurpost

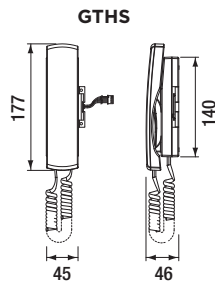
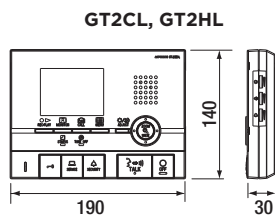


**MCWSA**  
Kantelbare tafelsteun voor  
GT2CL- en GT2HL-monitor

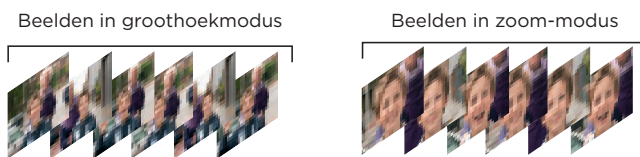
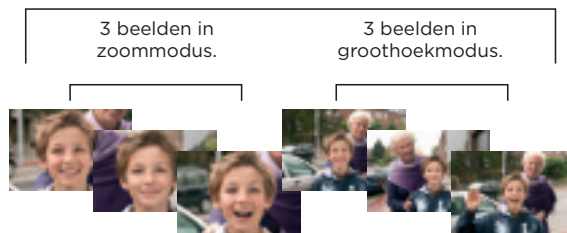


**GTHS**  
OPTIleseleer  
hoorn

**AFMETINGEN (mm)**



**BEELDGEHEUGEN (uitsluitend GT2CL)**



Video/partofonie voor appartementen

**> CONCIËRGEPOST**



**GTMKBN**

Conciërgepost met NFC-technologie



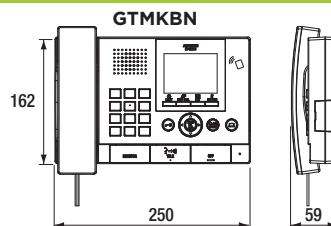
**JODV**

Vandalisme-bestendige videodeurpost voor opbouwmontage

**EIGENSCHAPPEN**

- 3.5» kleuren-LCD
- Registratie van gemiste oproepen met terugbelfunctie
- De conciërgepost kan oproepen ontvangen van, en versturen naar, alle binnenposten & deurposten
- Daarnaast kan vanaf de binnenposten tevens een noodoproep worden verstuurd naar de conciërgepost
- In receptie-modus worden alle oproepen vanaf de deurpost omgeleid naar de conciërgepost voor filtering en eventueel doorschakeling naar de resp. binnenpost.
- Voorzien van zoom- en pantilt-functie
- Aansluiting van individuele deurpost JODV/JODVF mogelijk
- Handenvrije communicatie of via hoorn
- Digitale beeldoptimalisatie
- Vereist extra voeding PS2420DM
- Programmeerbaar met PC via USB of met smartphone via NFC

**AFMETINGEN (mm)**



**TECHNISCHE GEGEVENS**

Voeding	24 V DC, PS2420DM-voeding
VFD-scherm	Max. 16 letters voor namen Engels, Frans, Duits, Spaans, Nederlands en Scandinavische talen
Bekabeling	1 paar audio, 1 paar video + 1 paar voeding
Montage	mbv bijgeleverde muurbeugel en tafelsteun
Montagedoos	Vuurvertragende kunststof

## > CONTROLE-EENHEDEN EN VERDELERS

### EIGENSCHAPPEN

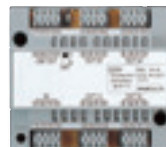
• 16 buitenposten • 4 conciërgesposten • 500 binnenposten



**GTBC**  
Audiobuscontrole-eenheid



**GTVBC**  
Videocontrole-eenheid



**GT4Z**  
4-kanaals-videoverdeler



**GT1Z**  
1-kanaals-videoverdeler



**GTBCXBN**  
Uitgebreide audio-bus controle-eenheid met USB en NFC



**GTVBX**  
Uitgebreide videocontrole-eenheid



**GTMCX**  
IP-netwerkmodule

### OPTIES



**PS2420DM**  
Voeding



**GTRY**  
Relais voor externe signalisatie en OPTIesele sturing, ingangsverlichting en/of extra bel



**GTWLC**  
Liftcontroleadapter met 20 relais voor GTBCXBN alleen in uitgebreid systeem (GTBC + PS2420DM extra voorzien)



**GFCTB**  
Verdeelconnector

### TECHNISCHE GEGEVENS

#### Technische gegevens (GTBC, GTVBC)

Voeding	24 VDC, PS2420DM
Verbruik	900 mA
Montagedoos	Vuurvertragende kunststof

#### Technische eigenschappen (GTBCX, GTVBX)

Voeding	GTBCX: DC 24 V, PS2420DM, GTVBX: by GTBCX
Montage	DIN-rail
Montagedoos	Vuurvertragende kunststof

#### Technische gegevens (GT4Z)

Montage	DIN-rail
Montagedoos	Vuurvertragende kunststof

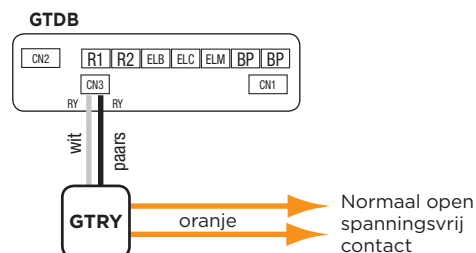
#### Technische gegevens (PS2420DM)

Ingangsspanning & vermogen	230 V AC, 50 Hz
Uitgangsspanning	24 V DC, 2 A

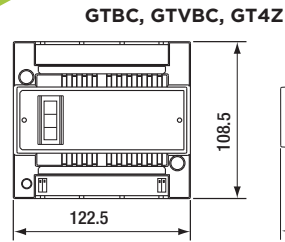
### BEKABELINGSAFSTAND

	Afstand (doorsnede van de draden)
GTBC, GTVBC naar de eerste buitenpost	300 m (0.8 mm/PE isolatie)
GTBC, GTVBC naar binnenpost	150 m (uitbreidbaar met nog eens 150 m eerste videopost met extra GTVBC en voeding)
GTBC, GTVBC naar de eerste audiobinnenpost	300 m (0.8 mm/PE isolatie)
GTBC, GTVBC naar elke voeding	5 m (0.8 mm/PE isolatie)
GTRY naar buitenpost	300 m (0.8 mm/PE isolatie)
Totale bekabelingsafstand	2500 m (0.8 mm/PE isolatie)

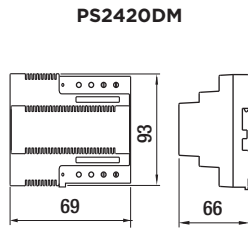
### GTRY-BEKABELING



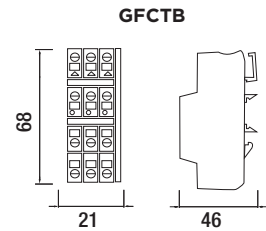
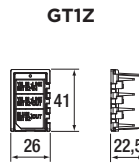
## AFMETINGEN (mm)



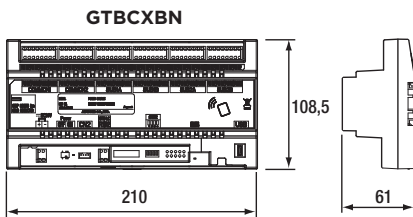
7 DIN-modules



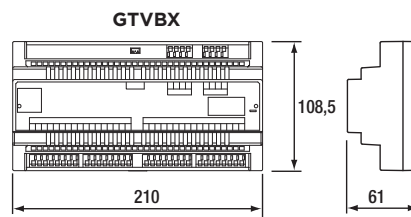
4 DIN-modules



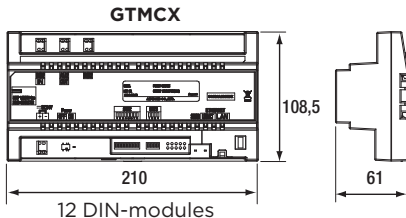
1 DIN-module



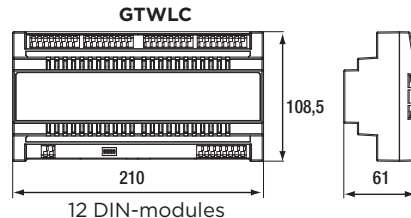
12 DIN-modules



12 DIN-modules



12 DIN-modules



12 DIN-modules

Video/parlofonie  
voor appartementen

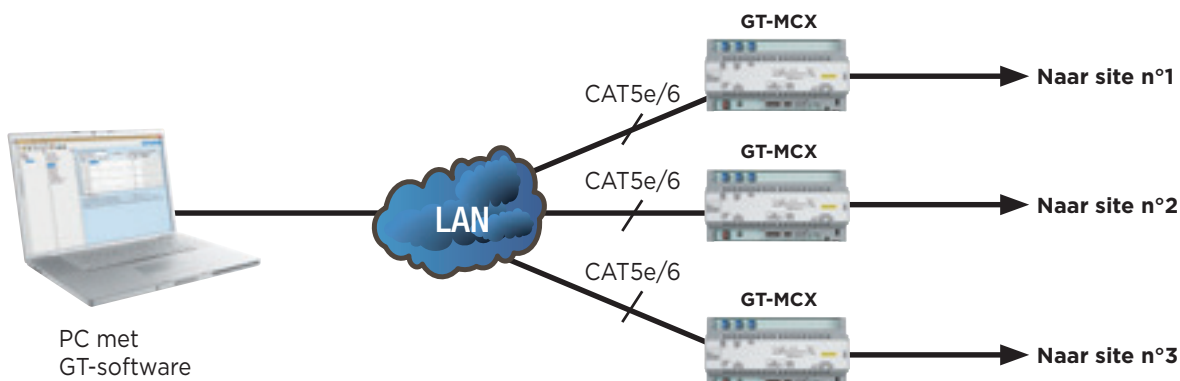
## > IP-NETWERKMODULE

### EIGENSCHAPPEN

- Verbind meerder sites met elkaar via IP
- Verhoogt de capaciteit van het systeem
- Laat toe om grote (onbeperkte) afstanden te overbruggen
- Laat centraal beheer via LAN/VPN toe

	Standaard-systeem	Uitgebreid systeem	Netwerk-systeem
Deurposten	8	16	480
Binnenposten	48	500	5000
Conciërgeposten	2	4	96

See example next pages



## > IP-NETWERKMODULE VOOR PROJECTEN MET MEERDERE GEBOUWEN/SITES

### VOORBEELD MET APPARTEMENTEN-COMPLEX

#### Samenstelling van de site

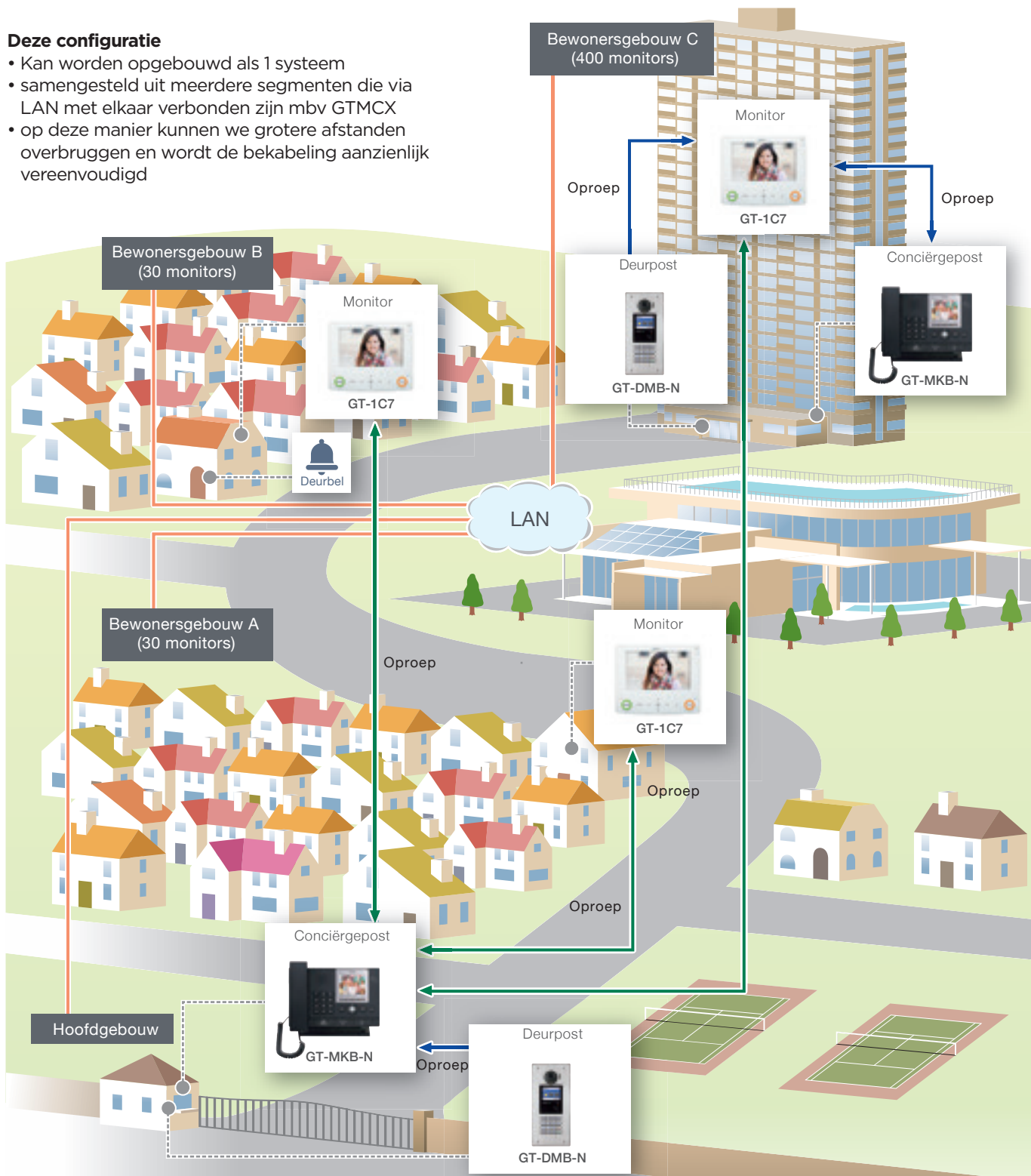
- 1 appartementsgebouw voorzien van 1 deurpost, 1 conciërgepost en 400 binnenposten
- 2 groepen van 30 huisjes, ieder met 1 binnenpost en individuele beldrukknop
- 1 hoofdgebouw aan de inkom, voorzien van 1 deurpost en 1 conciërgepost

#### Deze configuratie

- Kan worden opgebouwd als 1 systeem
- samengesteld uit meerdere segmenten die via LAN met elkaar verbonden zijn mbv GTMCX
- op deze manier kunnen we grotere afstanden overbruggen en wordt de bekabeling aanzienlijk vereenvoudigd

#### Voorgestelde oplossing

- en standaard-systeem per groep van 30 huisjes (x2)
- een uitgebreid systeem voor het gebouw met 400 appartementen
- en een standaard systeem voor het hoofdgebouw aan de inkom
- Alle systemen voorzien van een GTMCX netwerkmodule voor onderlinge verbinding via LAN





Maximaal aantal gebouwen

Maximale capaciteit

8 Hoofdgebouwen

24 Bewonersgebouwen

480 Deurposten

5000 Binnenposten

96 Conciërgenposten

## VOORBEELD MET KANTOORGEBOUWEN

### Samenstelling van de site

- 3 gebouwen, met resp. 270, 350 en 400 kantoren (totaal 1060)
- Elk gebouw voorzien van een eigen deurpost & conciërgenpost
- 1 hoofdgebouw aan de inkom, voorzien van 1 gemeenschappelijke deurpost en conciërgenpost.

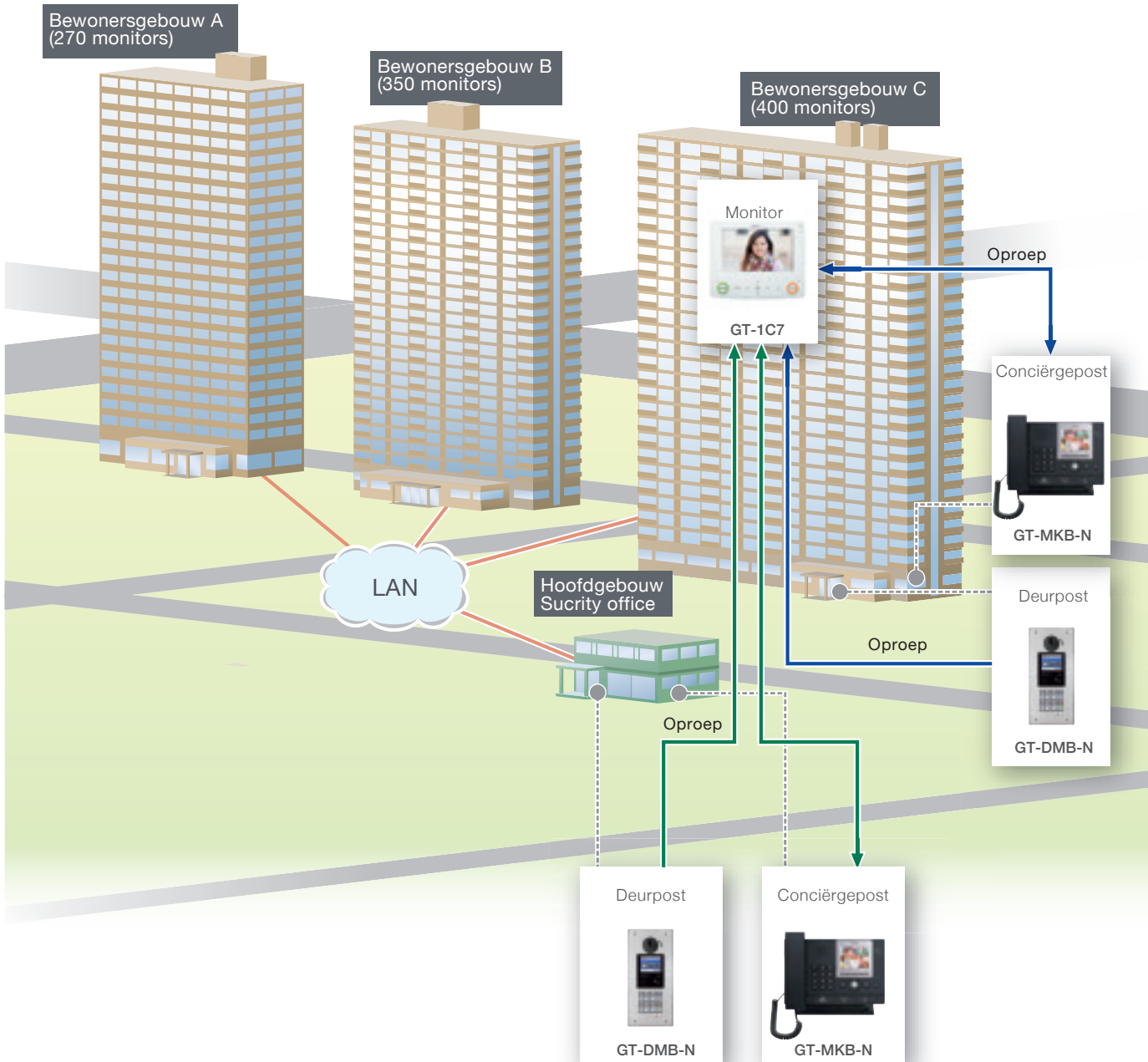
### Deze configuratie

- Kan worden opgebouwd als 1 systeem
- Samengesteld uit meerdere segmenten die via LAN met elkaar verbonden zijn mbv GTMCX
- Op deze manier kan de capaciteit van het systeem **worden opgetrokken van 500 naar 5000 binnenposten**

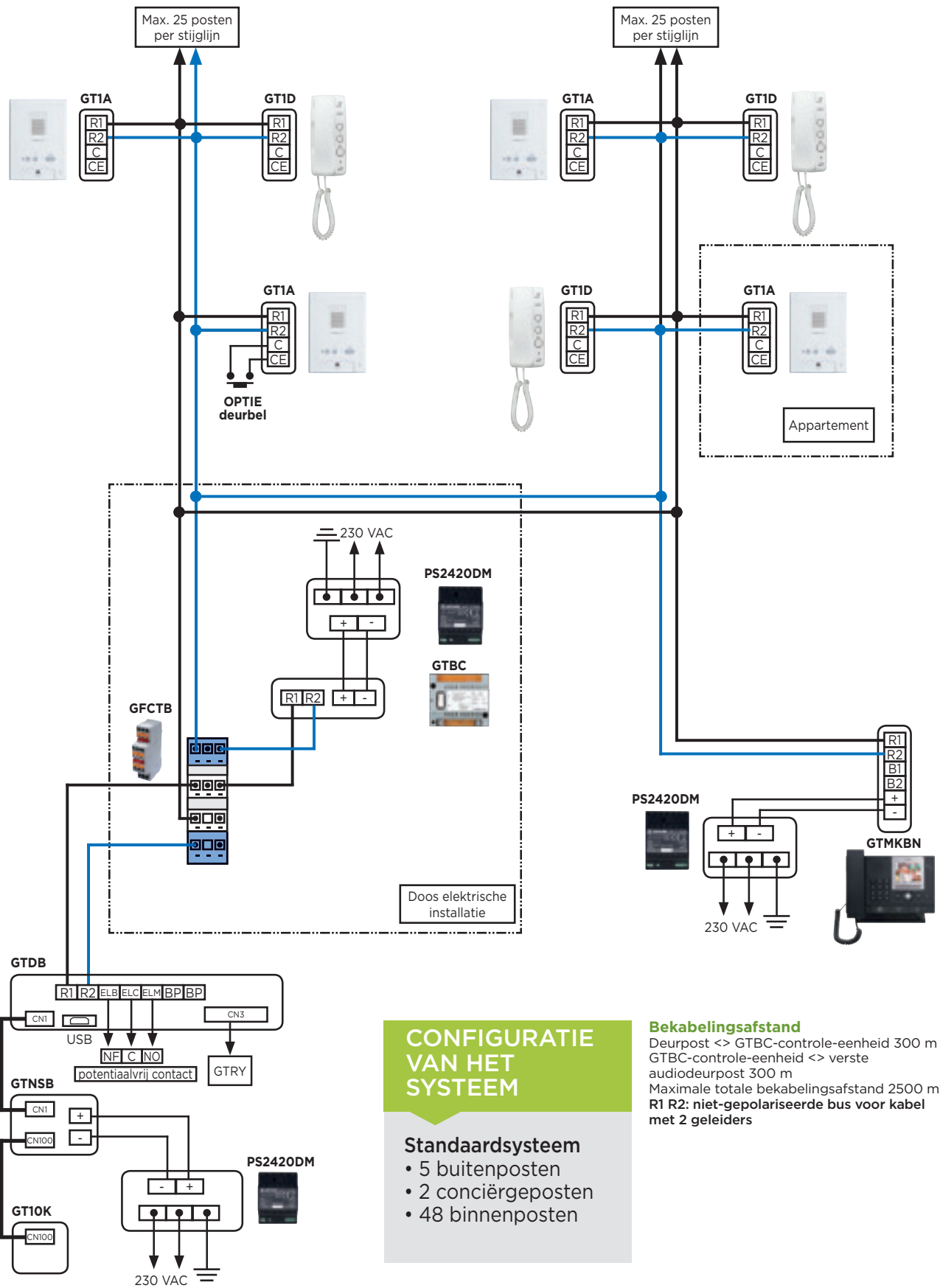
### Voorgestelde oplossing

- Een uitgebreid systeem per kantoorgebouw (x3)
- En een standaard systeem voor het hoofdgebouw aan de inkom
- Alle systemen voorzien van een GTMCX netwerkmodule voor onderlinge verbinding via LAN

Video/partofonie voor appartementen



Video/partofonie voor appartementen



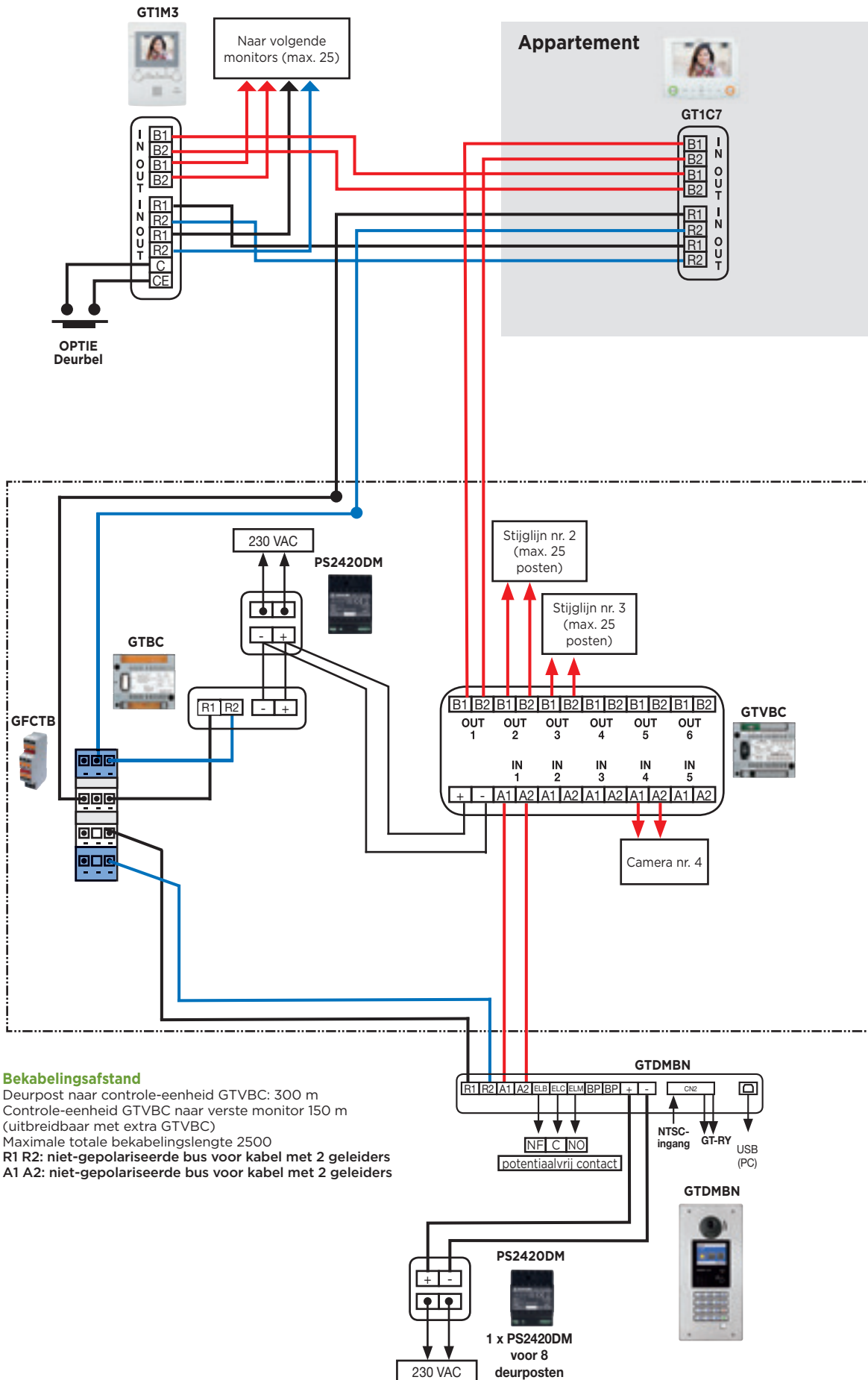
**CONFIGURATIE VAN HET SYSTEEM**

**Standardsysteem**

- 5 buitenposten
- 2 conciërgenposten
- 48 binnenposten

**Bekabelingsafstand**

Deurpost <-> GTBC-control-eenheid 300 m  
 GTBC-control-eenheid <-> verste audiodeurpost 300 m  
 Maximale totale bekabelingsafstand 2500 m  
**R1 R2:** niet-gepolariseerde bus voor kabel met 2 geleiders

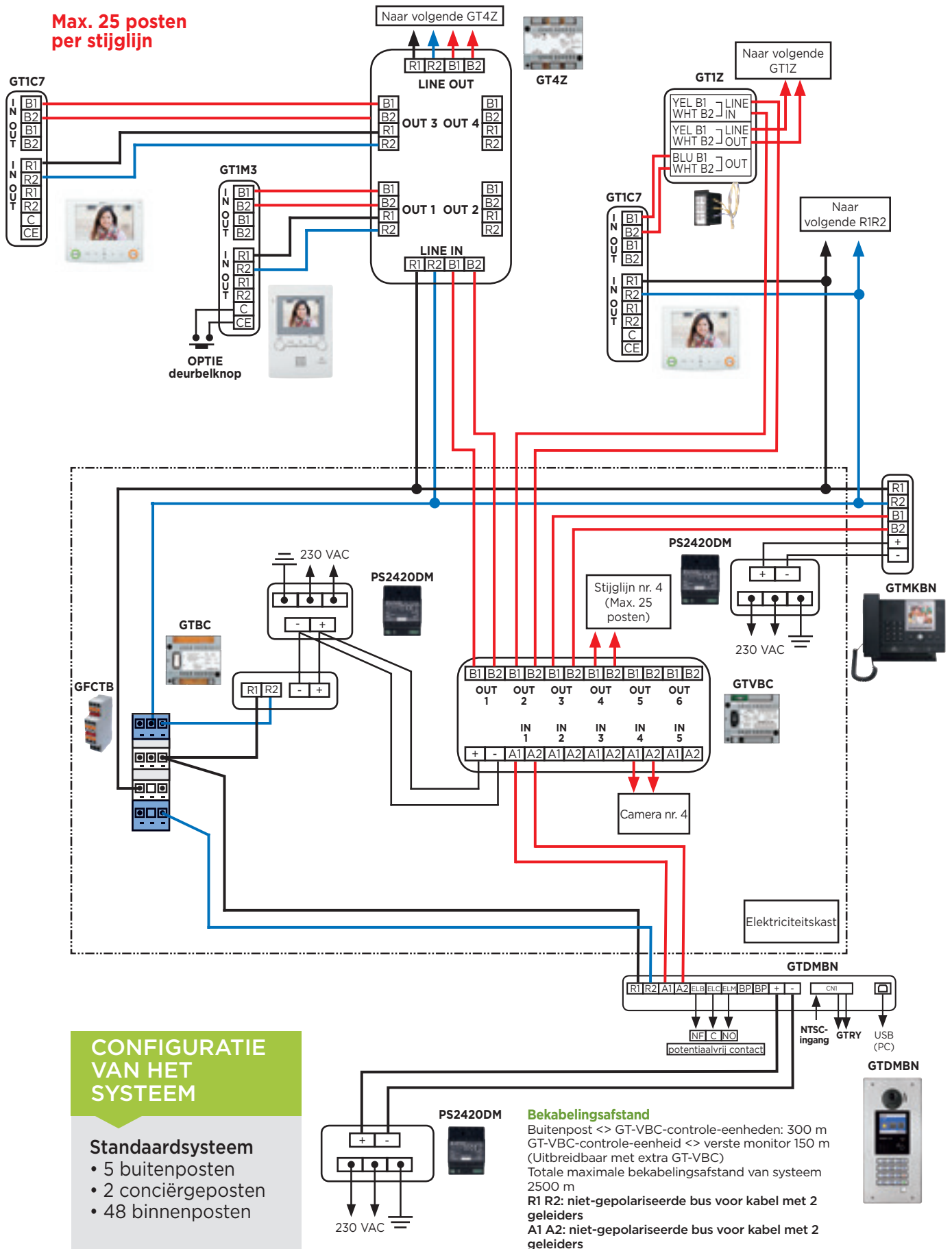


Video/partofonie voor appartementen

### Bekabelingsafstand

Deurpost naar controle-eenheid GTVC: 300 m  
 Controle-eenheid GTVC naar verste monitor 150 m  
 (uitbreidbaar met extra GTVC)  
 Maximale totale bekabelingslengte 2500  
 R1 R2: niet-gepolariseerde bus voor kabel met 2 geleiders  
 A1 A2: niet-gepolariseerde bus voor kabel met 2 geleiders

Max. 25 posten per stijlglijd



### CONFIGURATIE VAN HET SYSTEEM

#### Standardsysteem

- 5 buitenposten
- 2 conciërgestposten
- 48 binnenposten

#### Bekabelingsafstand

Buitenpost <> GT-VBC-controle-eenheden: 300 m  
GT-VBC-controle-eenheid <> verste monitor 150 m  
(Uitbreidbaar met extra GT-VBC)

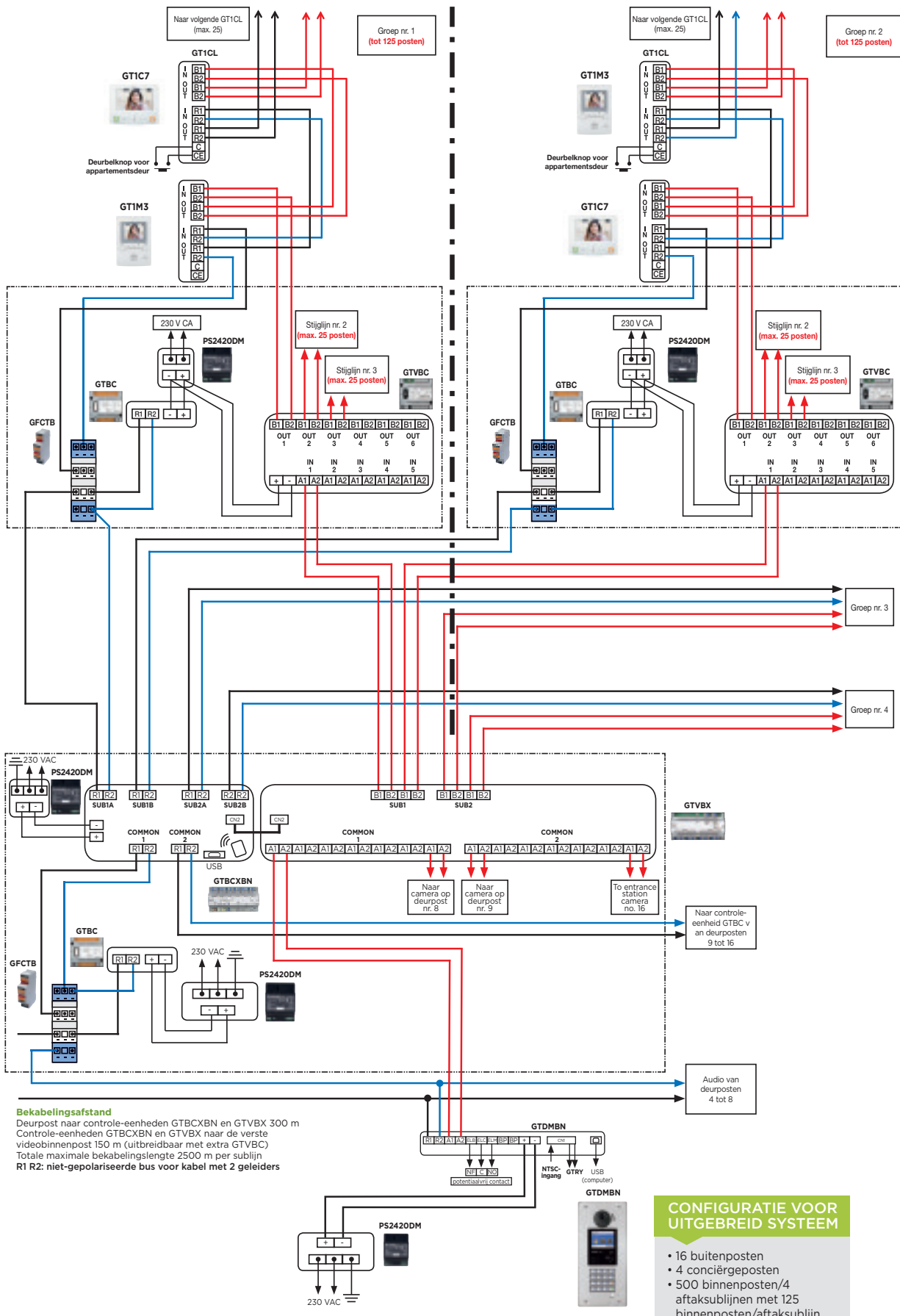
Totale maximale bekabelingsafstand van systeem 2500 m

R1 R2: niet-gepolariseerde bus voor kabel met 2 geleiders  
A1 A2: niet-gepolariseerde bus voor kabel met 2 geleiders

Video/partofonie voor appartementen

## UITGEBREID VIDEOSYSTEEM met seriële bekabeling

Video/partofonie voor appartementen



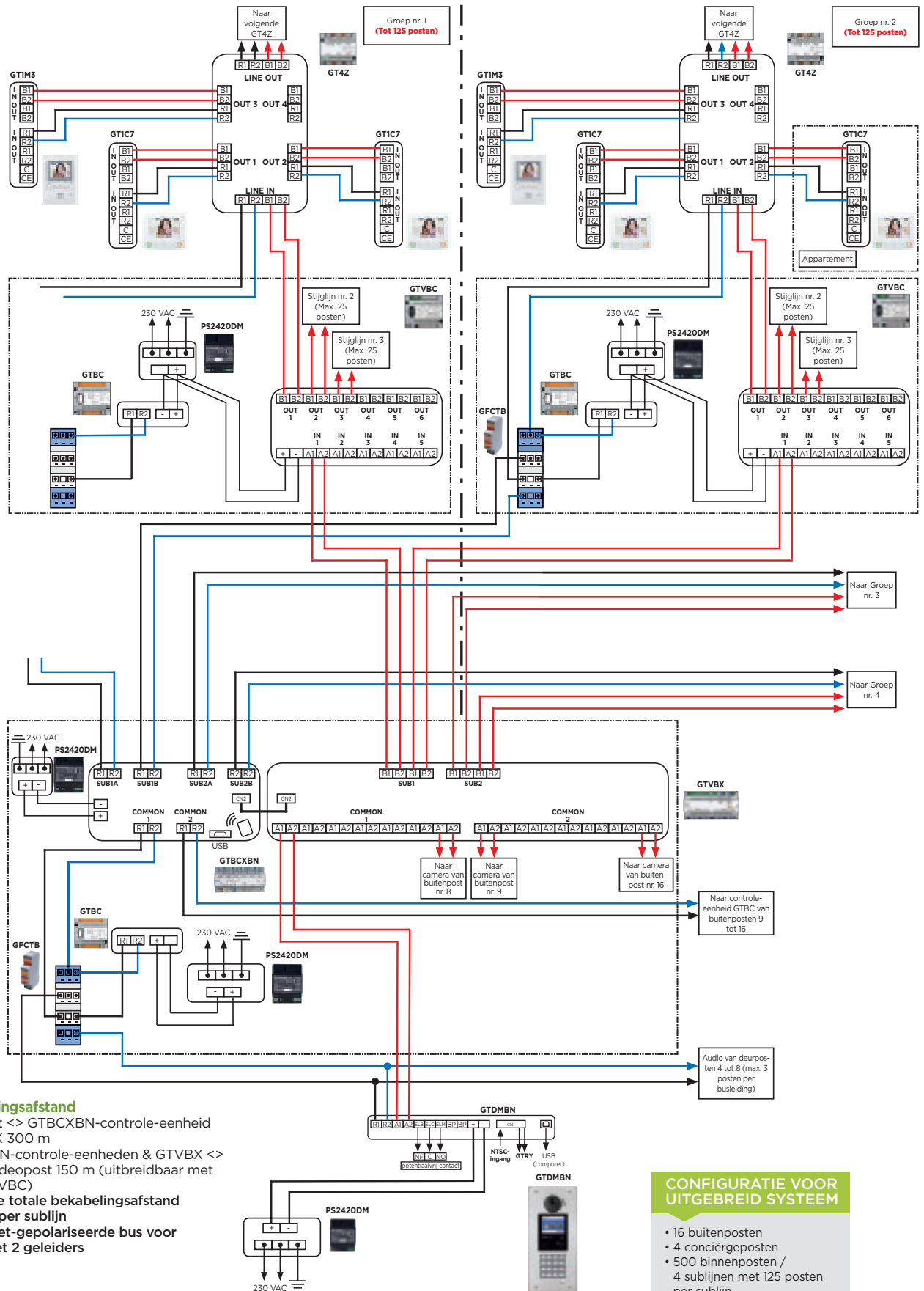
**Bekabelingsafstand**  
 Deurpost naar controle-eenheden GTBCXBN en GTVBX 300 m  
 Controle-eenheden GTBCXBN en GTVBX naar de eerste videobinnenpost 150 m (uitbreidbaar met extra GTVBC)  
 Totale maximale bekabelingslengte 2500 m per sublijn  
 R1 R2: niet-gepolariseerde bus voor kabel met 2 geleiders

**CONFIGURATIE VOOR UITGEBREID SYSTEEM**

- 16 buitenposten
- 4 conciërgenposten
- 500 binnenposten/4 aftaksublijnen met 125 binnenposten/aftaksublijn

## Uitgebreid videosysteem MET STER-VERDELERS

Video/parlofonie voor appartementen



### Bekabelingsafstand

Deurpost <> GTBCXBN-controle-eenheid & GTVMX 300 m  
 GTBCXBN-controle-eenheden & GTVMX <> Verste videopost 150 m (uitbreidbaar met extra GTVC)  
 Maximale totale bekabelingsafstand 2500 m per sublijn  
 R1 R2: niet-gepolariseerde bus voor kabel met 2 geleiders

### CONFIGURATIE VOOR UITGEBREID SYSTEEM

- 16 buitenposten
- 4 conciërgeposten
- 500 binnenposten / 4 sublijnen met 125 posten per sublijn